

Bildkarten: Das ist aus Holz (r = richtig; f = falsch)

Vorderseite



Rückseite



Seitenaufprall-
träger
(r)



Windrad
(r)



Kühltheke
„HAUSER green
THEK“ (r)

Aus: Schauer, A., Breitenfellner, P. (2020). Grünes
Kühlmöbel, nachhaltiges Design. *Frischelogistik*,
6-2020, 46-47.

<https://www.frischelogistik.com/wp-content-329291/uploads/2020/11/fl-6-20-web.pdf>

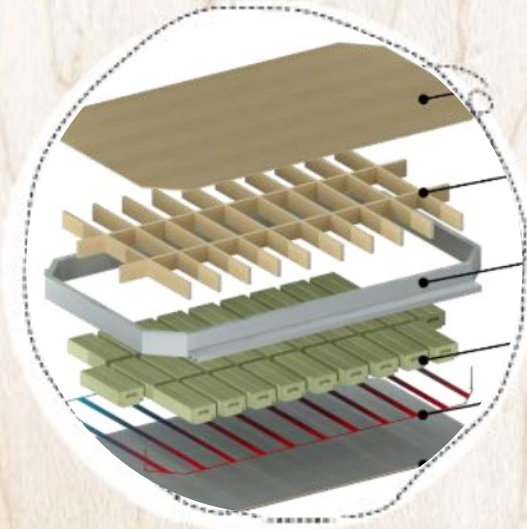


Bildkarten: Das ist aus Holz (r = richtig; f = falsch)

Vorderseite



Rückseite



©BioLIB/© CARpenTIER - FFG Project Nr. 882509

Batterie-
gehäuse
(E-Autos)
(r)



©WoodC.A.R. / Mattro

Schneemobil
Mattro
(r)



©CARpenTIER - FFG Projekt
Nr. 882509/ CEAD

Fahrwerksklappe
Flugzeug
(r)



Bildkarten: Das ist aus Holz (r = richtig; f = falsch)

Vorderseite



Rückseite



Buseinstiegs-
treppe
(r)



Konzept
„City Bus“
(r)



Sitzbänke in
Bussen
(r)



Bildkarten: Das ist aus Holz (r = richtig; f = falsch)

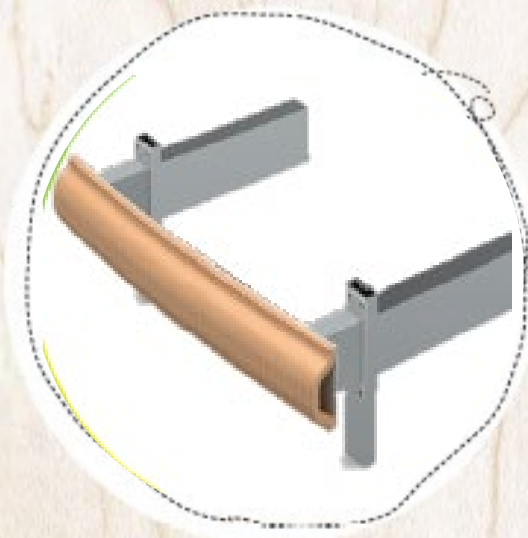
Vorderseite



Rückseite



Innenaus-
stattung Auto
(r)



Stoßstange
(r)



MAN City Bus
Concept
(r)

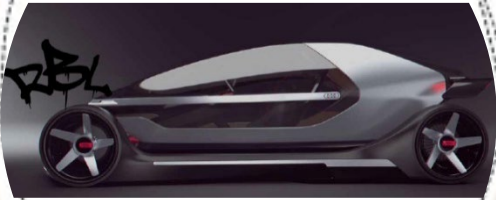


Bildkarten: Das ist aus Holz (r = richtig; f = falsch)

Vorderseite



Rückseite



© WoodC.A.R. / Audi

Audi Rebellion
(r)



© DiePresse/Wood Vision Lab/ Weitzer / WWS

Gondel
(r)

Aus: Senarclens De Grancy, A. (2025). Holz: Die Renaissance eines Werkstoffs. *DiePresse*.
<https://www.diepresse.com/19890442/holz-die-renaissance-eines-werkstoffs>



© Siemens 2024 | SMO RS
CP BG&P | Mai 2024

Aerodynamische
Fahrwerksverkleidung
Hochgeschwindigkeits-
zug
Siemens Velaro Novo
(r)

Bildkarten: Das ist aus Holz (r = richtig; f = falsch)

Vorderseite



Rückseite



Mousepad aus
Leder
(f)



Kunststoff-
Ratan
(f)



Hausfassade aus
duroplastischem
Kunststoff
(f)



Bildkarten: Das ist aus Holz (r = richtig; f = falsch)

Vorderseite



Rückseite



Hausfassade
aus Beton
(f)



Betonboden in
Holzoptik
(f)



Klebevinyl in
Holzoptik
(f)



Bildkarten: Das ist aus Holz (r = richtig; f = falsch)

Vorderseite



Rückseite



**Strukturtapete
in Holzoptik
(f)**



**Fliesen in
Holzoptik
(f)**



**Sitzkissen in
Holzoptik
(f)**

